

Fiche technique

Caractéristiques du produit



Friteuse électrique 0,96 kW/l, 13 l sans soubassement 230V/3

Modèle	Code SAP	00110050
FE 70/04 E	Groupe d'articles	Friteuses et chauffe-frites



- Volume de la cuve [L]: 13
- Type de vidange: Sur le panneau avant
- Vidange: Oui
- Température maximale de l'appareil [° C]: 190
- Température minimale de l'appareil [° C]: 50
- Matériel: Inox
- Emplacement du chauffage: Intérieur
- Nombre de paniers: 1
- Taille du panier [mm]: 280 x 295 x 100

Code SAP	00110050	Puissance gaz [kW]	12.000
Largeur nette [mm]	400	Volume de la cuve [L]	13
Profondeur nette [mm]	700	Nombre de cuves	1
Hauteur nette [mm]	330	Nombre de paniers	1
Poids net [kg]	22.00	Taille du panier [mm]	280 x 295 x 100
Puissance électrique [kW]	12.500	Ratio puissance / litre [kW / l]	0.96
Alimentation	400 V / 3N - 50 Hz		

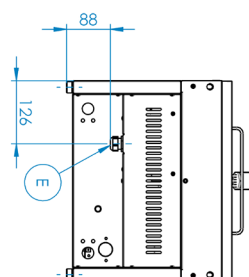
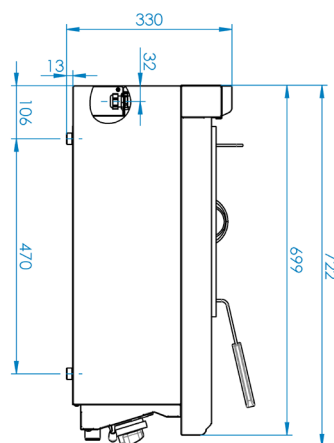
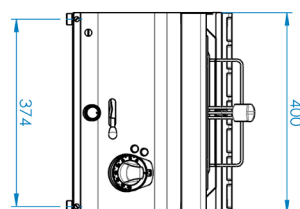
Fiche technique

Dessin technique



Friteuse électrique 0,96 kW/l, 13 l sans soubassement 230V/3

Modèle	Code SAP	00110050
FE 70/04 E	Groupe d'articles	Friteuses et chauffe-frites



Friteuse électrique 0,96 kW/l, 13 l sans soubassement 230V/3

Modèle	Code SAP	00110050
FE 70/04 E	Groupe d'articles	Friteuses et chauffe-frites

1

Cuve en acier inoxydable

- Longue durée de vie
- Durabilité du matériau en acier inoxydable AISI 34
- Le matériau ne rouille pas
 - Économies sur les interventions d'entretien
 - Service facile et plus rapide

2

Indice de protection IPX4 pour les commandes

- Système sans entretien
- Résistant aux éclaboussures
- Longue durée de vie
 - Économies sur les interventions d'entretien
 - Nettoyage facile de l'appareil

3

Vanne de vidange 3/4» à l'avant de l'appareil avec dispositif de sécurité anti-vidange

- Sortie du bain dans le récipient préparé
 - Manipulation facile et sécurisée

4

Zone froide

- Empêche les résidus alimentaires de brûler
- Pas de changement de goût de l'huile
 - Durée de vie plus longue de l'huile
 - Facile d'accès et d'entretien

5

Élément chauffant pivotant

- Durée de vie plus longue
- Facile d'accès
 - Nettoyage efficace lorsque l'élément chauffant est incliné
 - Facile d'accès même dans les angles et gain de temps

6

Puissance élevée/l

- Élévation rapide de la température de fonctionnement après l'insertion du produit
 - Les plats ne sont pas trempés dans l'huile, ont meilleur goût et sont prêts plus rapidement
 - Plus grande production

Fiche technique

Paramètres techniques



Friteuse électrique 0,96 kW/l, 13 l sans soubassement 230V/3

Modèle	Code SAP	00110050
FE 70/04 E	Groupe d'articles	Friteuses et chauffe-frites

1. Code SAP:

00110050

2. Largeur nette [mm]:

400

3. Profondeur nette [mm]:

700

4. Hauteur nette [mm]:

330

5. Poids net [kg]:

22.00

6. Largeur brute [mm]:

440

7. Profondeur brute [mm]:

800

8. Hauteur brute [mm]:

500

9. Poids brut [kg]:

28.00

10. Type d'appareil:

Appareil électrique

11. Type de construction de l'appareil:

Équipements à poser

12. Puissance électrique [kW]:

12.500

13. Alimentation:

400 V / 3N - 50 Hz

14. Puissance gaz [kW]:

12.000

15. Indice de protection d'enveloppe:

IPX4

16. Matériel:

Inox

17. Type de plan de travail:

Emboutie aux formes et angles arrondis - nettoyage d'entretien confortable

18. Matériau de la plaque supérieure:

Acier inoxydable

19. Épaisseur de la plaque supérieure [mm]:

1.20

20. Type de chauffage de l'appareil:

Direct

21. Équipement standard pour l'appareil:

couvercle, panier

22. Volume de la cuve [L]:

13

23. Dimensions de la cuve [mm x mm x mm]:

300 x 336 x 200

24. Température maximale de l'appareil [° C]:

190

25. Température minimale de l'appareil [° C]:

50

26. Thermostat de sécurité:

Oui

27. Pieds réglables:

Oui

28. Matériel de l'élément chauffant:

AISI 304

Fiche technique

Paramètres techniques



Friteuse électrique 0,96 kW/l, 13 l sans soubassement 230V/3

Modèle	Code SAP	00110050
FE 70/04 E	Groupe d'articles	Friteuses et chauffe-frites

29. Nombre de paniers:

1

30. Nombre de cuves:

1

31. Taille du panier [mm]:

280 x 295 x 100

32. Matériau de la cuve:

AISI 304 - Acier inoxydable de haute qualité

33. Ratio puissance / litre [kW / l]:

0.96

34. Type de vidange:

Sur le panneau avant

35. Vidange:

Oui

36. Connexion aux évacuations:

Non

37. Emplacement du chauffage:

Intérieur

38. Section des conducteurs CU [mm²]:

4